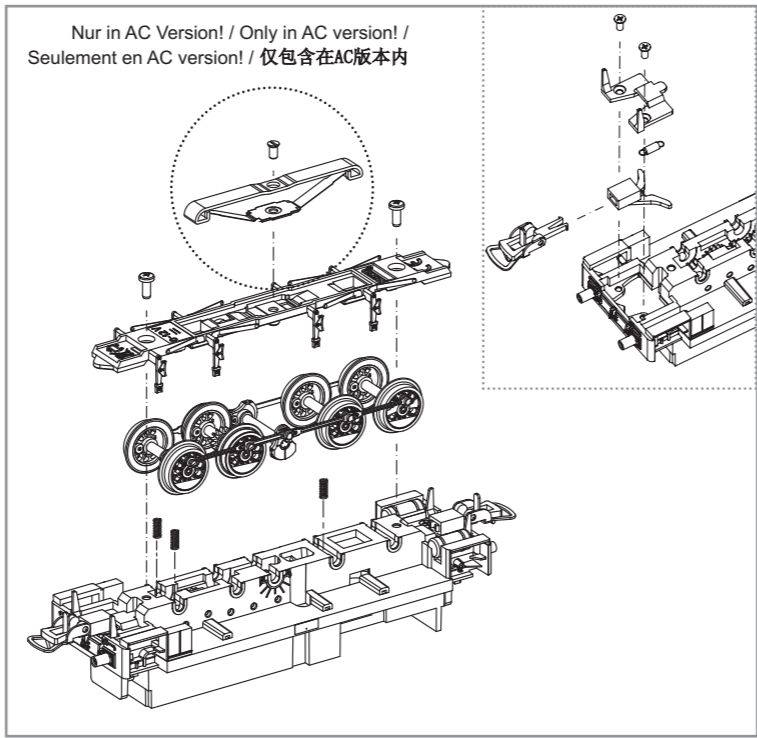
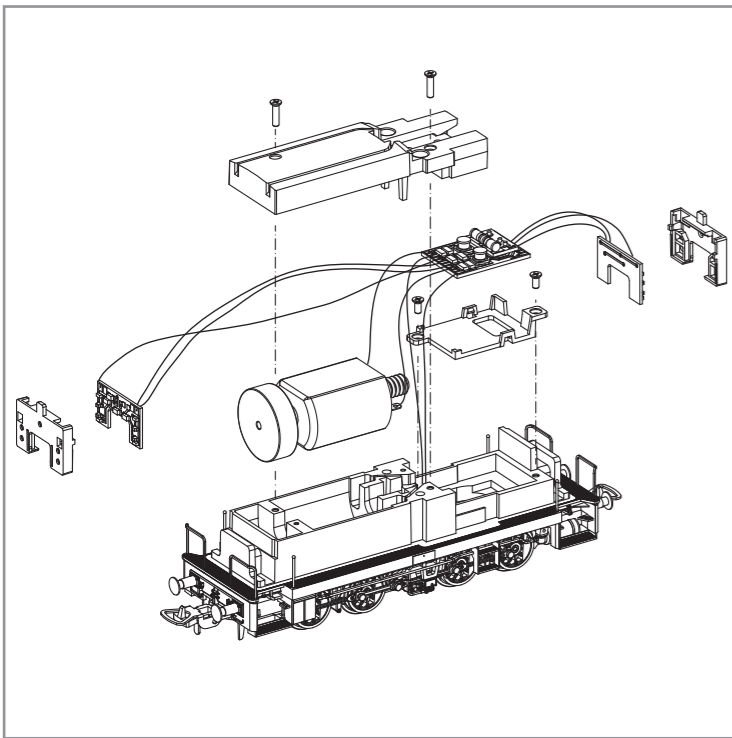


BEDIENUNGSANLEITUNG DIESELLOK BR 106

Instructions for use diesel loco · Manuel d'utilisation pour locomotive diesel
Manuale d'utilizzo per la locomotiva · Manual de usuario de la locomotora
柴油火车头BR106的使用说明 · Gebruiksaanwijzing locomotief · Instrukcja obsługi
lokomotywa · Инструкция по эксплуатации Тепловоз · Návod k roužiti lokomotivy

包装及说明书内包含重要信息, 请保留备用

59428 Gleichstrom DC 0-12 V
59228 Wechselstrom AC 0-16 V



Dekodereinbau:
Installing Decoder / Installation decodateur / 安装/更换解码器

*2

*1

*2 In DC Version nicht enthalten!
Not included in DC version!
Non inclus en DC version!
不包含在DC版本内

*1 Bitte Brückenstecker aufbewahren!
Please save the DC Bridge!
Conserver précieusement
le cache-prise de l'interface digitale!
请保留DC插板!

Zurüstbauteil:
Extension /
Détailage et accessoires supplémentaires /
功能扩展

56320 Soundmodul
56320 Sound module
56320 Module sonore
56320 声音装置

56121 Multiprotokolldecoder Classic m. Lastregulierung
56121 Multi protocol decoder Classic w load regulator
56121 Décodeur à protocoles multiples Classic et régulation
de charge pour version 3-rails
56121 经典解码器

57350-21 Decoder
57350-21 décodeur
57350-21 解码器

56320 Lautsprecher
56320 loud-speaker
56320 haut parleur
56320 扩音器

*1 Kabel vom Sounddecoder am Lautsprecher antönen.
Cables of the Sounddecoder soldering on
the loud-speaker.
Souder le câble du décodeur sur le haut parleur.
把电线焊接在扩音器上的解码器上

Haftreifenwechsel:
Change the Traction Tyres /
Remplacer bandages /
更换胶胎

Öl

PIKO Art.-Nr.:
#56301 Lok-Öl (50 ml)
#56301 Loco-Oil / #56301 比高机油
#56300 Lok-Öler mit Feindosierung
#56300 Precision engine oiler w fine dosage /
#56300 比高机油

Ölen Sie bei häufigem Fahrbetrieb die Achslager mit einem Tropfen harz- und säurefreiem Nähmaschinenöl! Wir empfehlen, die Lok ca. 25 min je Fahrtrichtung ohne Belastung einlaufen zu lassen, damit das Modell einen optimalen Rundlauf und eine gute Zugkraft erhält. Bitte beachten Sie, daß der einwandfreie Lauf des Modells nur auf sauberen Schienen gewährleistet ist.

En cas d'utilisation intense, graisse les essieux avec une goutte d'huile pour machine à coudre exempte d'acide ou de résine! Afin d'optimiser les caractéristiques de traction et de fonctionnement, il est recommandé de faire rouler la locomotive seule, sans chargement, 25 minutes dans chaque sens. Pour un bon fonctionnement, il est essentiel que la voie soit propre.

If used frequently, oil the wheelsets with a drop of non-resinous, acid-free sewing machine oil! In order to achieve the best possible running and traction properties, it is advisable to run the locomotive in for 25 minutes forwards and 25 minutes in reverse without load. Clean rails are essential for good performance.

Se usate frequentemente l'olio, per il set delle ruote, mettete una goccia di olio, quello utilizzato nella macchina da cucire.

Si está sometida a un uso intensivo, engrase los ejes con una gota de aceite de maquina no acido.

如果经常使用, 可以在车轮上加上不含树脂、非酸性机油! 我们建议让火车正反方向连续行驶25分钟以上, 以便让它得到最好的转向力和牵引力。请注意, 只有在清洁的轨道上才能保证此模型行驶顺畅。

Breng, bij regelmatig gebruik, op de wagenassen een druppeltje hars- en zuurvrije naaimachineolie aan!

W przypadku częstego używania należy wpuścić kroplę oleju maszynowego nie zawierającego żywicy i kwasu!

После длительной эксплуатации локомотива следует смазать подшипники двигателя и передаточного механизма, используя для этой цели в небольшом количестве техническое масло.

Prosím mazejte při častější jždě sady kol kapkou oleje na šici stroje!

Bei Gehäusedemontage Rasthaken mit einem Werkzeug leicht nach innen drücken /
When disassembling push the hooks with a tool easily to inside /
Lors du démontage pousser les crochets avec un outil facilement à l'intérieur /
拆卸时请使用工具把挂钩轻轻地往里面推

* Zurüüsteile zur Selbstmontage!
Extensions for self-assembly!
Les extensions pour l'auto-assemblage!
产品组装操作指引!

* Zurüüsteile zur Selbstmontage!
Extensions for self-assembly!
Le extension pour l'auto-assemblage!
产品组装操作指引!

* Zurüüsteile zur Selbstmontage!
Extensions for self-assembly!
Les extensions pour l'auto-assemblage!
产品组装操作指引!

Hinweis nur für DC-Version:
Die Funk-Entstörung der Anlage ist mit dieser Lokomotive sichergestellt, wenn der üblicherweise im Gleis-Anschlussstück eingebaute Kondensator eine Kapazität von mindestens 680 Nanofarad aufweist.

仅限于DC车:
如果安装在轨道连接器部分的电容器有至少680nF, 则车头不会发生电磁干扰。

Note only for DC version:
With this locomotive interference will not occur if the condenser normally fitted in the track connection section has a minimum capacity of 680 nano farads.

Aanwijzing DC version:
De ontstoring van jouw modelspoorweg is bij het gebruik van deze locomotief gegarandeerd, wanneer de normaal gesproken in het railsaansluitstuk ingebouwd condensator een capaciteit van minimaal 680 nanofarad heeft.

Conseil que en CC version:
Cette locomotive est équipée d'un filtre anti-parasite. Un condensateur placé habituellement dans les joints des rails présente une capacité minimale de 680 nF.

Wskazówka DC:
Ochrona przeciwzakłócenia urządzeń elektronicznych jest zapewniona w tej lokomotywie o ile kondensator wbudowany w część doprowadzającą prąd ma pojemność co najmniej 680 nF.

Nota solo DC versione:
Con questa locomotiva l'interferenza non occorre, se il condensatore normalmente montato nella traccia della sezione di connessione, ha un minimo di capacità di 680 nF.

Обратите внимание DC:
Для подавления радиопомех от работающего электродвигателя, в соответствии с международным законодательством, все модели PIKO оснащены специальным конденсатором.

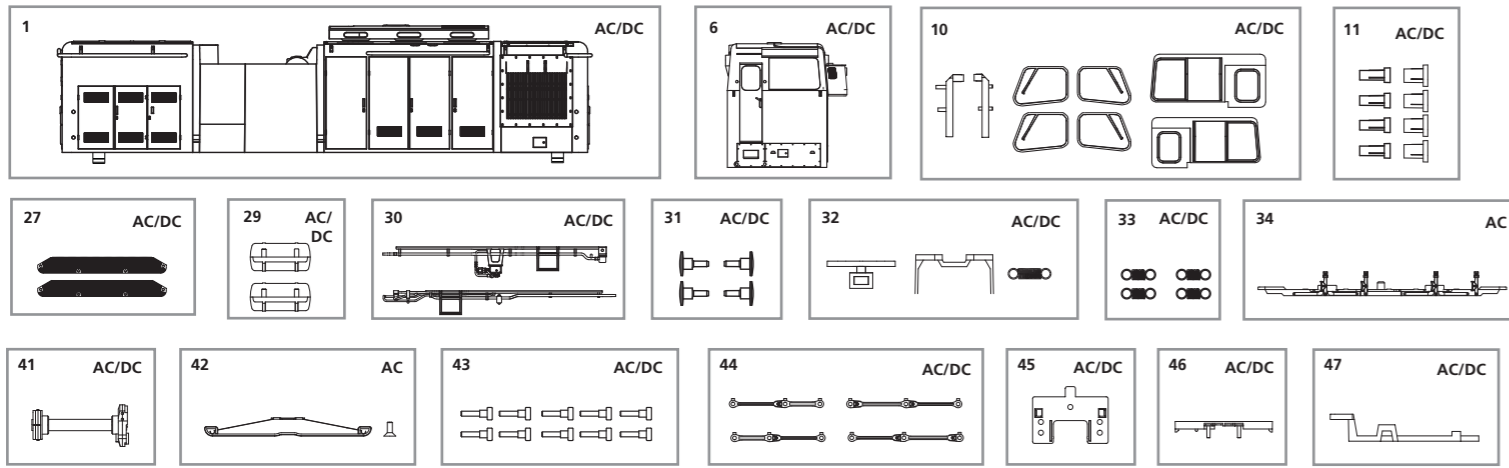
Nota solamente C.C. versión:
El sistema antiparasitario de la instalación está asegurado con esta locomotora si se utiliza, como es habitual, un tramo de vía de conexión con un condensador de como mínimo 680 nanofaradios.

Upozornění DC:
Odušení Vašeho kolejiště je s touto lokomotivou zajištěno, pokud má obvykle do kolejového nástavce zabudovaný kondensátor kapacitu minimálně 680 Nanofaradů.

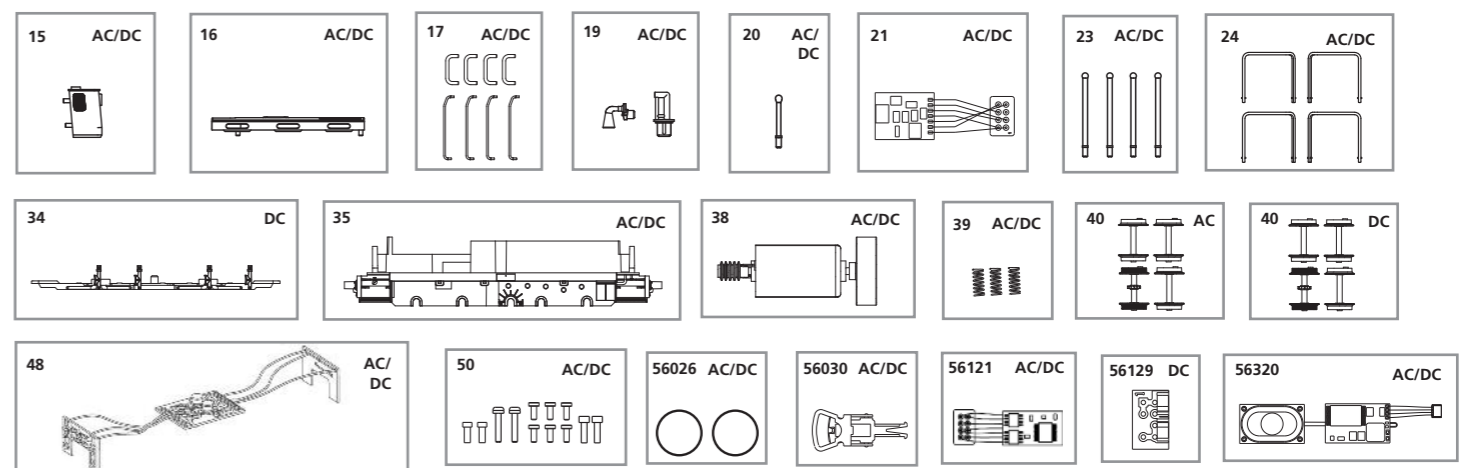


ERSATZTEILE DIESELLOKOMOTIVE BR 106

Spare parts · Pièces détachées · Parti di ricambio · Repuestos · 配件 · Reserveonderdelen · Części zamienne · Запасные части · Náhradní díly



Bei Ersatzteilanforderung bitte immer die vollständige Ersatzteil-Nr. angeben. · Please order the wanted spare part with the complete spare part item number.
订购配件时请附上完整的配件号码 · Pour commander des pièces de rechange, ne pas oublier de donner le Numéro d'Article de la pièce demandée.



ET-Nr.	Bezeichnung:	Description:	Désignation:	Descrizione:	Descripción:	PG*
59428-01	Gehäuse, dekoriert (mit Leuchtstäben)	Body, decorated (w light bars)	Boîtier, décorée (avec bâton luminescent)	Corpo, decorate (con luce bar)	Cuerpo, decorado (con barras de luz)	11
59428-06	Führerhaus, dekoriert, (mit Fenster+Lichtleiter)	Driver Cab, decorated (w windows+light conductor)	Cabine complète (avec fenêtre et Conduits de lumière)	Cabina di guida, decorate (con finestra + conduttore di luce)	Cabina de conducción, decorado (con windows y conductor de luz)	12
71033-10	Fenster/Spitzenlicht	Window/Light bar third light	Fenêtres/Lumière de devant	Finestra/barra luminosa terza luce	Ventana/barra de luz tercera luz	9
59420-11	Leuchtstab weiss/rot	Light bar white/red	Bâton luminescent blanc/rouge	Barra luci bianco/rosso	Barra de luz blanco/rojo	7
59428-15	Schlotabdeckung	Chimney cover	Cheminée couvercle	Rivestimento Camino	Chimenea cubierta	7
59426-16	Motorhaubenabdeckung	Motor cover	Couvercle du moteur	Copertura del motore	Tapa del motor	7
71033-17	Handstangen (8-tlg.)	Handles (set of 8)	Les poignées (jeu de 8)	Maniglie (set di 8)	Las manijas (8 u.)	8
59428-19	Signalhorn/Antenne	Horn/Antenna	Klaxon/Antenne	Avvisatore acustico/Antenna	Por /Antena	8
59426-20	Wasserstandsanzeiger	Water level indicator	Indicateur de niveau d'eau	Indicatore del livello dell'acqua	Indicador de nivel de agua	6
57350-21	Decoder	Decoder	Decodéur	Decoder	Decoder	17
59420-23	Rangiergriffe (4 Stck.)	Handle switcher (set of 4)	Poignée switcher (jeu de 4)	Maniglia switcher (set di 4)	Manejar conmutador (juego de 4)	7
59420-24	Fronthandstangen, rechts + links	Front handle switcher, right + left	Poignée avant switcher, droite + gauche	Impugnatura frontale switcher, destra + sinistra	Asa en la parte frontal switcher, derecha e izquierda	8
59420-27	Laufsteg kurz (2 Stck.)	Footbridge short (set of 2)	Passerelle court (jeu de 2)	Passerella corto (set di 2)	Pasarela corto (juego de 2)	7
59420-29	Behälter (2 Sck.)	Boiler (set of 2)	Chaudière (jeu de 2)	Caldaia (set di 2)	Caldera (juego de 2)	7
59420-30	Seitenblende rechts + links	Side cover right + left	Couvercle latéral droit + gauche	Copertura laterale destra + sinistra	Tapa lateral derecha + izquierda	7
59420-31	Puffer (4 Stck.)	Buffer (set of 4)	Tampon (jeu de 4)	Buffer (set di 4)	Bufor (juego de 4)	6
59420-32	Kupplungsteile (3-tlg.)	Coupler part (set of 3)	Coupleur partie (jeu de 3)	Parte di attacco (set di 3)	El acoplador (juego de 3)	7
59420-33	Feder (4 Stck.)	Spring (set of 4)	Ressort (jeu de 4)	Primavera (set di 4)	Primavera (juego de 4)	6
59428-35	Rahmen mit Zahnräder	Chassis w gear wheels	Châssis w vitesse roues	Telaio con ruote dentate	Chasis con ruedas de engranajes	14
59420-38	Motor, komplett	Motor complete	Moteur complet	Motore completo	Motor completo	14
59420-39	Druckfedern Achsen (3 Stck.)	Spring for axle (set of 3)	Ressort de l'essieu (jeu de 3)	Molla per assale (set di 3)	Primavera de eje (3 u.)	6
59420-41	Gegengewicht, komplett	Counter weight complete	Compteur poids complet	Contrappeso completa	El contrapeso completo	6
59420-43	Kurbelbolzen (10 Stck.)	Screw blind shaft (set of 10)	Vis arbre aveugle (jeu de 10)	Vite albero cieco (set di 10)	Tornillo ciego eje (juego de 10)	10
59420-44	Set Kuppelstangen	Set Coupling rod	Ensemble tige d'accouplement	Set asta di accoppiamento	Conjunto varilla de acoplamiento	12
59420-45	Lichtmaske für Beleuchtungsplatine, vorne	Light mask for Light PCB, front	Masque lumière Lumière de circuit imprimé, avant	Masque lumière Lumière de circuit stampato, avant	Luz máscara para PCB, delantera	6
71033-46	Lichtmaske für Beleuchtungsplatine, oben	Light mask for Light PCB, on top	Masque lumière Lumière de circuit imprimé, ci-dessus	Masque lumière Lumière de circuit stampato, superiore	Luz máscara para PCB, arriba	6
59420-47	Halter Hauptplatine	Holder PCB	Support pour circuit imprimé	Supporto per circuito stampato	Titular PCB	6
71033-48	Hauptplatine mit Beleuchtungsplatinen und Kabel	PCB w Light PCB and wires	Circuit imprimé w lumière circuit imprimé et câblages	Circuito stampato con circuito stampato e fili	PCB con PCB de luz y cables	16
59420-50	Schrauben-Set (12-tlg.)	Set of screws (set of 12)	Set de vis (12 unités)	Set viti (12 pezzi)	Set de tornillos (12 u.)	7
<p>ET aus unserem Standard-Programm Spare parts standard range Pièces détachées standard Pezzi di ricambio standard Repuestos de nuestro programa standard</p>						
56026	Haftreifen (10 Stck.)	Friction tyres (set of 10)	Bandages (10 unités)	Anelli di aderenza (10 pezzi)	Aros de adherencia (10 u.)	
56030	Kupplung, vollst. (2 Stck.)	Coupling, complete (set of 2)	Boucles d'attelage (2 unités)	Gnaci completi (2 pezzi)	Enganche completo (2 u.)	
56121	Multiprotokolldecoder Classic mit Lastregelung (DC/AC)	Multi protocol decoder "Classic" with load regulator (DC/AC)	Décodeur multi protocoles "Classic" avec régulation de charge	Multi protocollo Classic con regolatore di carico (DC/AC)	Decoder multiprotocolo Classic con regulación de carga (CC/CA)	
56320	Soundmodul + Lautsprecher	Sound module w loud-speaker	Module sonore et haut parleur	Modulo del Sound+casce acustiche	Módulo de sonido + altavoz	
59420-34	Achshalter m. Schleiffedern - DC	Wheel holder w contact plate - DC	Support de roue w plaque de contact - CC	Supporto ruota con piastra di contatto - DC	Sujeción de la rueda con placa de contacto - CC	9
59420-40	Radsatz, komplett (4 Stck.) DC	Wheelset (set of 4) - DC	Essieux (2 unités) CC	Set ruote senza anelli di attrito	Eje sin aros de adherencia CC	14
<p>ET aus unserem Standard-Programm Spare parts standard range Pièces détachées standard Pezzi di ricambio standard Repuestos de nuestro programa standard</p>						
56129	Brückenstecker DC	DC Bridge	Fiche d'interfacer CC	Ponte DC	Puente CC	
59220-34	Achshalter m. Schleiffedern - AC	Wheel holder w contact plate - AC	Support de roue w plaque de contact - CA	Supporto ruota con piastra di contatto - AC	Sujeción de la rueda con placa de contacto - CA	9
59220-40	Radsatz, komplett (4 Stck.) AC	Wheelset (set of 4) - AC	Essieux (2 unités) CA	Set ruote senza anelli di attrito	Eje sin aros de adherencia CA	14
59380-42	Scheifer mit Schraube - AC	Slider with screws - AC	Contact avec vis - CA	Pattino captatore di corrente con viti - AC	Patín con tornillo CA	10

ET-Nr.	说明:	Beschrijving:	Opis:	Описание:	Popis:	PG*
59428-01	完整车身	Lichaam, versierd (met lichtbalken)	Ciało, urządzone (z barów)	Орган, со вкусом (с штанги освещения)	Tělo , zdobeného (s světelné lišty)	11
59428-06	驾驶室	Bestuurderscabine, versierd (met Venster en lichtgeleider)	Kabina kierowcy, urządzone (z Okno i dyrygent)	Кабиной водителя, со вкусом (с windows и световодом)	Řidič taxiku , zdobeného (se Okno a světlo dirigent)	12
71033-10	车窗/导光柱	Venster/lichtbalk derde licht	Okno/Trzecie światło lamp	Окна/фонарь бар третьей лампа	Okna / světlo bar Třetí světlo	9
59420-11	灯柱-白/红	Balk licht it/rood	Pasek świetlny biały/czerwony	Лампа бар белый/красный	Světlo bar bílá / červená	7
59428-15	烟囱盖	Schoorsteen kap	Usług kominiarskich pokrywa	Покрытие трубы	Komin pokrytí	7
59426-16	马达盖	Motorbeschermkap	Pokrywa silnika	Моторное покрытие	Motor pokrytí	7
71033-17	扶手	Handgrepen (set van 8)	Uchwyty (zestaw 8)	Ручки (набор 8)	Úchyty (soubor 8)	8
59428-19	号角/天线	Klaxon/Antenne	Sygnal dźwiękowy/Czułek	Рог сигнала/Антенна	Roh/Anténa	8
59426-20	水位显示器	Waterniveau-indicator	Wskaźnik poziomu wody	Водный индикатор уровня	Voda indikátor úrovně	6
57350-21	解码器	Locdecoder	Dekoder	Декодер	Dekodér	17
59420-23	扶手	Handgreep switcher (4 st.)	Przełącznik dźwigni (zestaw 4)	Переключатель ручки (4)	Popisovač přepínač (soubor 4)	7
59420-24	前扶手-左/右	Handgreep voorzijde switcher, rechts + links	Uchwyty przedni, prawy i lewy	Передний переключатель ручки, правый и левый	Přední popisovač přepínač , doprava a doleva	8
59420-27	走板	Voetgangersbrug (2 st.)	Pamięć krótka (zestaw 2)	Короткий пешеходный мост	Přední popisovač přepínač	7
59420-29	气缸	Boiler (2.st)	Kotła (zestaw 2)	Котел (набор 2)	Kotle (soubor 2)	7
59420-30	盖子-左/右	Zijafdekking rechts + links	Pokrywa boczna prawy i lewy	Покрытие стороны	Straně Krytí vpravo a vlevo	7
59420-31	缓冲器	Buffer (4 st.)	Bufor (zestaw 4)	Буфер (набор 4)	Vyrovnávací paměť (soubor 4)	6
59420-32	挂钩盒组件	Snelkoppeling (3 st.)	Złącze (3 szt.)	Часть сцепного прибора	Spráhlo část (soubor 3)	7
59420-33	挂钩弹簧	Veer (4 st.)	Sprężyna (zestaw 4)	Весна (набор 4)	Jaro (soubor 4)	6
59428-35	车底	Chassis met tandwielen	Podwozie w koła zębate	Шасси w колеса механизма	Podvozku s ozubená kola	14
59420-38	马达组件	Motor compleet	Silnik kompletny	Полный двигатель	Motor dokončeno	14
59420-39	弹簧	Veer voor as (3 st.)	Sprężyny zawieszenia (3 szt.)	Киньтесь за осью (3)	Jaro pro nápravu (soubor 3)	6
59420-41	配重	Tegengewicht voltooid	Licznik masy całkowite	Встречный полный вес	Čítač hmotnosti dokončeno	6
59420-43	销钉	Schroef blinde as (10 st.)	Śrubę osłony wału (zestaw 10)	Слепой шахтный ствол винта	Šroub slepý hřídele (soubor 10)	10
59420-44	挂钩连杆	Stel koppelstang	Ustawić drążek łączący	Прут Сцепления Набора	Nastavit spojovací tyč	12
59420-45	灯罩-前PCB	Licht masker voor verlichting PCB, voorkant	Maska światła światła PCB, z przodu	Легкая маска для Легкого PCB, фронта	Světlo Maska světla PCB , přední	6
71033-46	灯罩-前PCB	Licht masker voor verlichting PCB, top	Maska światła światła PCB, z góra	Легкая маска для Легкого PCB, Верхней Части	Světlo Maska světla PCB , top	6
59420-47	PCB支撑架	Houder Printplaat	Uchwyty PCB	Владелец PCB	Držitel PCB	6
71033-48	PCB-带灯和电线	PCB met licht PCB en draden	PCB za pomocą światła i przewody	PCB w Освещают PCB и про-вода	PCB světlem PCB a drátů	16
59420-50	螺丝	Set schroeven (set van 12)	Zestaw śrub (zestaw 12)	Набор винты (набор 12)	Sada šroubů (soubor 12)	7
<p>备用零件的标准范围: Reserveonderdelen uit ons standaard leveringsprogramma Części zamienne z programu standardowego Запчасти от наших стандартных Náhradní díly z našeho standardního programu</p>						
56026	防滑胶胎	Antislipbanden (10 st.)	Opony przyczepnościowe	Шины трения (наб.10)	Bandáže (10ks)	
56030	挂钩组件	Koppeling, compleet (2 st.)	Sprzęg kompletny (2 szt.)	Сцепки в сборе (наб. 2)	Spojka, kompl. (2ks)	
56121	“Classic” 解码器 (DC/AC)	Multi protocol decoder Classic met cruise control (DC/AC)	Decoder cyfrowy Classic (DC / AC)	Декодер Классик мультипротокольный	Multidekoder klasický s regulací zatížení (DC/AC)	
56320	带喇叭的发声组件	Sound module met luidspreker	Moduł dźwiękowy z głośnikiem	Звуковой модуль с динамиком	Zvukový modul + mikrofon	
59420-34	底盖-DC	Wiel houder met contactplaat - DC	Koła w płytke dociskową - DC	Владелец колеса с пластиной контакта - DC	Kolo držitele s kontaktem deska - DC	9
59420-40	DC轮组	Wielstel (set of 4) - DC	Zestaw kół (4 szt.) DC	Набор колёс (4 шт.) - DC	Sada kol (soubor 4) - DC	14
<p>备用零件的标准范围: Reserveonderdelen uit ons standaard leveringsprogramma Części zamienne z programu standardowego Запчасти от наших стандартных Náhradní díly z našeho standardního programu</p>						
56129	DC插板	Brugstekker DC	Zwórka dekodera DC	Мост постоянного тока	Můstek DC	
59220-34	底盖-AC	Wiel houder met contactplaat - AC	Koła w płytke dociskową - AC	Владелец колеса с пластиной контакта - AC	Kolo držitele s kontaktem deska - AC	9
59220-40	AC轮组	Wielstel (set of 4) - AC	Zestaw kół (4 szt.) AC	Набор колёс (4 шт.) - AC	Sada kol (soubor 4) - AC	14
59380-42	带螺丝的拾电片-AC	Contactsleper met schroef - AC	Płozka ze śrubkami - AC	Ползунок с винтами - AC	Kulisa se šrouby - AC	10

*Preisgruppe *price category *Catégorie de prix *Categoria prezzi *Grupo de precio

*价格表 *Priscategorie *Grupa cenowa *ценовая категория *Cenová skupina